

HU**MINŐSÉGBIZONYÍTVÁNY**

Aminőségi bizonyítvány kiállítója: FAKTUM BÚTOR Kft., Újszentiván, Szigeti u. 15.

Gyártó: FAKTUM BÚTOR Kft., Újszentiván, Szigeti u. 15.

A termék megnevezése: ALDA 3 osztású szekrény

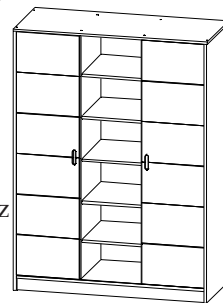
ATERMÉK MEGFELEL AZ MSZ EN 8354:1987 SZABVÁNY ELŐÍRÁSAINAK.

Mennyiség: 1 darab Méretek: (hosszúság; mélység; magasság): 1349x570x1818 mm Súly: 110kg Cikkszám:

Alapanyag: laminált forgácslap / tömörfaKárpit anyag: -Felületkezelés: festés / lakkozásCsomagolás: Kartondoboz

Használati-, kezelési-, és szerelési útmutató: mellékelve

Szállítás, raktározás: **A termék sérülékeny, óvatos szállítást, mozgatást igényel!**

**EN****QUALITY CERTIFICATE**

Maker of quality certificate: FAKTUM BÚTOR Kft., Újszentiván, Szigeti u. 15.

Manufacturer: FAKTUM BÚTOR Kft., Újszentiván, Szigeti u. 15.

Name of the product: ALDA cabinet divided in 3 parts

THE PRODUCT IS IN CONFORMITY WITH THE REQUIREMENTS OF MSZ EN MSZ EN 8354:1987

Amount: 1 piece Sizes (length, depth, height): 1349x570x1818 mm Weight: 110 kg

Item No.: Material: chipboard, solid wood Carpet material: Surface handling: - / painted / lacquered

Packaging: cardboard

Instructions, user's guide, fixing instructions: enclosed

Transportation, storage: **The product is vulnerable; it requires careful transport and moving.**

DE**QUALITÄT-ZERTIFIKAT**

Das Qualitätszertifikat ist ausgestellt von: FAKTUM BÚTOR Kft., Újszentiván, Szigeti u. 15.

Hersteller: FAKTUM BÚTOR Kft., Újszentiván, Szigeti u. 15.

Name des Produkts: ALDA Dreigeteilter Schrank

DAS PRODUKT ENTSPRICHT DER MSZ EN MSZ EN 8354:1987 STANDARD-SPEZIFIKATIONEN.

Menge: 1 Stück Abmessungen: (Länge, Tiefe, Höhe): 1349x570x1818 mm Gewicht: 110 kg

Artikelnummer: Material: Spanplatte / Massivholz Bezugsmaterial: - Behandlung der Oberfläche: Malerei / Lackierung

Verpackung: Karton-Kasten

Montage-Bedienungsanleitung: beiliegend

Transport und Lagerung: **Das Produkt ist verletzungsanfällig, und es braucht eine vorsichtige Lieferung!**

FR**CERTIFICAT DE QUALITE**

Certificateur de qualité: FAKTUM BÚTOR Kft., Újszentiván, Szigeti u. 15.

Fabricant: FAKTUM BÚTOR Kft., Újszentiván, Szigeti u. 15.

Désignation du produit: ALDA armoire f 3 compartiments

LE PRODUIT EST CONFORME AUX PRESCRIPTIONS DE LA NORME MSZ EN 8354:1987

Quantité: 1 nombre de pièces Dimensions (longueur; profondeur; hauteur): 1349x570x1818 mm Poids: 110kg

Code article: Matière première: Plaque de planure stratifiée Matière:

Traitement de surface: peinture

Emballage: Boîte en carton

Manuel d'utilisation, d'entretien et d'assemblage ci-joint(e)

Transport et stockage: **Le produit est fragile et requiert un transport et une manutention avec soin.**

CZ**CERTIFIKÁT KVALITY**

Certifikát kvality vydal: FAKTUM BÚTOR Kft., Újszentiván, Szigeti u. 15.

Výrobce: FAKTUM BÚTOR Kft., Újszentiván, Szigeti u. 15.

Název produktu: ALDA 3 dílna skříň

AKVALITA PODLE NORMY: MSZ EN 8354:1987

Množství: 1 Rozměry: (délka; hloubka; výška) : 1349x570x1818 mm Hmotnost: 110 kg

Číslo modelu: Surovina: Laminované dřevotřískové desky Čalounění látka: -

Povrchová úprava: Lakování, tónování

Balení: Kartón

Instrukce pro údržbu a montážní návod: příložené

Přeprava, uskladnění: **Produkt je křehký, pozor při přepravě a manipulaci!**

SK

OSVEDČENIE O KVALITE

Osvedčenie o kvalite vystavil: FAKTUM BÚTOR Kft., Újszentiván, Szigeti u. 15.

Výrobca: FAKTUM BÚTOR Kft., Újszentiván, Szigeti u. 15.

Názov výrobku: ALDA 3 dielny skriňa

KVALIFIKÁCIA VÝROBKU PODĽA MSZ EN 8354:1987

Množstvo: 1 ks Rozmery: (dĺžka, šírka, výška): 1349x570x1818 mm Váha: 110 kg

Artiklové číslo:

Povrch: Laminovaná drevotrieska Materiál čalúnenia: - Povrchová úprava:

Balenie: Kartónová krabica

Návod na používanie a montáž a údržbu: priložený

Prerava, skladovanie: **Výrobok sa ľahko poškodí, vyžaduje opatrnú preravu a premiestňovanie.**

HR

Certifikat kvalitete

Certifikat kvalitete izdan je od strane: FAKTUM BUTOR Kft., Ujszentivan, Szigeti u. 15.

Proizvođač: : FAKTUM BUTOR Kft., Ujszentivan, Szigeti u. 15.

Naziv proizvoda: ALDA 3-dijelni ormar

PROIZVOD JE IZRADEN PO MSZ EN 8354:1987 STANDARDIMA

Količina: 1 kom. Mjere: (dužina, dubina, visina): 1349x570x1818 mm Masa: 110 kg

Br. članka: Presvlaka: Laminirana iverna ploča / MDF Tapiserija: Uzdržavanje: lak

Pakiranje: kartonska kutija

Upute za uporabu: priloženo

Transport, skladištenje: **Proizvod se lako može oštetiti, potreban je oprez prilikom transporta i premještanja**

SL

CERTIFIKAT KAKOVOSTI

Proizvajalec / Certifikat kakovosti izdal: FAKTUM BÚTOR Kft., Újszentiván, Szigeti u. 15.

Poimenovanje proizvoda: FAKTUM BÚTOR Kft., Újszentiván, Szigeti u. 15.

Poimenovanje proizvoda: ALDA 3 delna omara

IZDELEK JE IZDELAN PO MSZ EN 8354:1987 STANDARDIH

Količina: 1 kom Mere: (dolžina, globina, višina): 1349x570x1818 mm Teža: 110 kg

Št. člena: Prevleka: Laminirana iverna plošča / MDF Tapiserija: - Vzdrževanje: lak

Pakiranje: kartonska škatla

Navodilo za uporabo: priloženo

Transport, skladiščenje: **Proizvod se lahko hitro poškoduje, zahteva previden transport in premikanje**

Ro

CERTIFICAT de GARANTIE

Distribuitor / Producator: FAKTUM BÚTOR Kft., Újszentiván, Szigeti u. 15.

FAKTUM BÚTOR Kft., Újszentiván, Szigeti u. 15.

Denumirea produsului: ALDA Dulap cu 3 parti

Produsul indeplinește standardele de calitate conform normelor MSZ EN 8354:1987

Cantitate: 1 Dimensiune: 1349x570x1818 mm Greutate: 110 kg

Cod produs: Material: placi aglomerate lemni / MDF Tapiterie: - Suprafete exterioare: vopsit, lacuit

Tip ambalaj: cutie carton

Instructiuni de montaj si intretinere: atasate.

Transport, depozitare: **Produsul necesita transport si manipulare corespunzatoare produselor fragile**

Gr

ΔΕΟΟΔΔΔΕÇŌÉEĐĐΔΕΔŌÇŌÁŌ

ŌđđéóóđđđéçŌéçü đđđéüŌçŌáň ĺęąłłóáé Ōđđ: FAKTUM BÚTOR Kft., Újszentiván, Szigeti u. 15. ĺáóáéłłóáŌđđ: FAKTUM BÚTOR Kft., Újszentiván, Szigeti u. 15.

ĐđđéáŌđá đđđüüŌđđň: ALDA ĄBŌŌéę üńćéá íŌđŌēŪđá

To đđđüüŌęáŌáŌéłŌŪŌçęłŌýęŌüíá ĺł MSZ EN 8354:1987 Ūáłéá

ĐđŌüŌçŌá: Ýíáęđē.

ĒÝáłčđň: (Ē,Đ,Ō) ÷éé: 1349x570x1818 mm ĄŪđň: 110 ééŪ Ąnéčēüň đđđüüŌđđň:

ĺđđŌēēđ: đłýęđ ŌŌŪŌéáŌá ŌáđłŌáňđň: - ĺđéŌáłđň: čüňáŌŌŌéŪÝíá ŌŌŌéłŌáŌđá: ×ŪňŌéíđ ĒđŌŌđ.

ĺă-łénłăēđ-ňđłŌň: ŌŌđłńééăăŪłŌáé ĒłŌáŌđňŪ ģáé áđđčđłŌŌŌç: **Ōđ đđđüüŌłđłáé ĺýčńáŌŌŌç, đđđŌŌéęđ ĺłŌáŌđňŪ ģáé**

ĺłáéđłŌŌç!

HU

KEZELÉSI ÚTMUTATÓ

Az alkatrészek összeszerelését a mellékelt szerelési rajz szerint kell elvégezni.

- A terméket óvni kell a mechanikai sérülésektől, hőtől, tartós nedvességtől.
- A használat során keletkezett szennyeződések semleges hatású tisztítószerrel lehet eltávolítani, majd a bútort tiszta vizes ruhával át kell törölni.

Ceruza, toll, zsírkréta stb. nyomait karcmentes súrolószerszettel célszerű tisztítani.

Tilos a felületeket oldószeres anyagokkal tisztítani!

HASZNÁLATI ÚTMUTATÓ

FONTOS! ŐRIZZE MEG AZ UTÓLAGOS TÁJÉKOZÓDÁSRA! GONDOSAN OLVASSA EL!

- A rögzítő csavarokat célszerű évenként "utánhúzni".
- Rendeltetésszerű használat mellett a bútor tartós termék.
- Vásárláskor kérjük győződjön meg a csomagolás sértetlenségéről, a szerelvénycsomag meglétéről, a jótállási jegy kitöltéséről.
- A szekrényeket csak emelve lehet mozgatni, a bútorok csúsztatása a szekrény alkatrészeinek sérüléséhez vezethet.
- Ügyeljen a gondos szállításra, mert az ebből származó sérülésekre a jótállás nem vonatkozik.

Köszönjük, hogy a termékünket megvásárolta, s kívánjuk hasznos bútor legyen gyermeke számára!

EN

USER'S GUIDE

The construction of the parts must be done according to the enclosed drawing.

The product must be protected from mechanical damages, heat and permanent wet.

Impurities caused by usage should be removed with neutral cleanser, and then the furniture should be cleaned with a wet wiper. Patches caused by pencils, pens, crayons should be cleaned with smooth cleaning supplies.

The surfaces of the product must not be cleaned with any solvent cleaning supplies.

INSTRUCTIONS

IMPORTANT! PRESERVE IT FOR HAVING INFORMATION LATER AS WELL. READ IT CAREFULLY.

The fixing screws need re-driving annually.

If the furniture is used in an appropriate way, it proves to be a durable product.

Check if the packaging is intact, whether the fitting package exists, and whether the warranty is filled in at the purchase.

The cabinets can only be moved if they are lifted up. Otherwise, if they are slid, the parts of them can be damaged.

Pay attention to the careful transportation because the warranty does not cover any damage caused by careless delivery.

Thank you very much for buying our product; let us wish that this furniture will be a useful piece for your child.

DE

BEDIENUNGSANLEITUNG

Die Montage der Ersatzteile soll nach der beiliegenden Montagezeichnung durchgeführt werden.

- Das Produkt muss vor mechanischen Beschädigungen, Wärme, Feuchtigkeit geschützt werden.

- Die Unreinheiten, die durch die Verwendung entstanden sind, können mit neutralen Reinigungsmittel entfernt werden, dann das Möbel muss mit einem feuchten Tuch gewischt werden. Die Schmutze von Bleistift, Kuli, Kreide, etc. können mit nicht-abrasiven Reinigungsmittel entfernt werden.

Es ist verboten, die Oberflächen mit Lösungsmittel zu reinigen!

BEDIENUNGSANLEITUNG

- Es ist ratsam, die Schrauben jährlich zu überprüfen!

- Wenn das Möbel bestimmungsgemäß verwendet ist, wird es ein haltbares Produkt.

- Beim Kauf überzeugen Sie sich davon, dass die Verpackung unbeschädigt ist, die Garantiekarte richtig ausgefüllt ist.

- Passen Sie auf die Lieferung auf, weil die Garantie für diese Transportschäden nicht gilt.

Vielen Dank, dass Sie unser Produkt gewählt hat, und wir wünschen Ihrem Kind eine praktische Verwendung.

FR

INSTRUCTIONS D'ENTRETIEN

Les pièces détachées doivent être montées selon le schéma d'assemblage ci-joint.

- Le produit doit être protégé contre les détériorations mécaniques, la chaleur et contre l'humidité durable.

- Les impuretés générées au cours de l'usage peuvent être enlevées en utilisant un détergeant de réaction neutre, ensuite le meuble doit être essuyé avec un chiffon mouillé d'eau pure. Il est recommandé de nettoyer les traces de crayon, de stylo, de crayon gras, etc. avec de la poudre abrasive qui ne fait pas de rayures.

Il faut éviter de nettoyer les surfaces avec des matières qui contiennent des solvants.

INSTRUCTIONS D'UTILISATION

Il est recommandé de "resserrer" les vis de fixation chaque année.

Ce meuble est un produit durable en cas d'usage habituel.

A l'occasion de l'achat, veuillez vérifier si l'emballage est intact, si le produit est muni du paquet d'accessoires et si le bon de garantie est bien rempli.

Les placards ne peuvent être déplacés qu'en les élevant, le glissement des meubles peuvent résulter la détérioration des pièces détachées du placard.

Veuillez prendre des précautions lors du transport parce que la garantie ne couvre pas les dégâts en résultant.

Nous vous remercions pour avoir acheté notre produit et nous vous souhaitons qu'il serve comme un meuble utile pour votre enfant!

CZ

INSTRUKCE PRO ÚDR•BU

Montá• součáste• se provede na základě instalačního výkresu.

-Produkt je třeba chránit před mechanickým poškozením, před teplem a dlouhotrvající vlhkostí.

-Nečistoty vznikající v průběhu u•ivání se mají odstranit pomocí neutrálního čistícího prostředku, pak se nábytek otře čistým vlhkým hadrem. Stopy propisek, tu•ek, pastelek, atd. se odstraňují pomocí neškraboucích prostředků.

Zákaz čistění povrchů prostředkem obsahující rozpouš•edlo!

NÁVOD K POU•ITÍ

DŮLE•ITÉ! Uchovejte si Instrukce pro údr•bu a Návod k pou•ití na pozdější pou•ití! ČTĚTE POZORNĚ!

-Upevňující šrouby doporučujeme ročně „utáhnout“.

-Je-li nábytek pou•íván podle záměru, jedná se o nábytek s dlouhodobou •ivotností.

-Prosím, ujistěte se při nákupu zbo•í, •e balení je neporušené, nepoškozené, a záruční list je vyplněn.

-Skřín lze přemis•ovat pouze nazvedáním, přemis•ování posouváním by mohlo vést k poškození jednotlivých částí nábytku.

-Dbejte na vhodnou přepravu nábytku, záruka se nevztahuje na poškození během přepravy.

Děkujem za Váš nákup, a přejeme hodně krásných chvil s Vaším dítětem při u•ivání produktu.

NÁVOD NA MONTÁŽ A ÚDRŽBU

Jednotlivé súčiastky sa zmontujú podľa priloženého návodu na montáž.

- Výrobok chráňte pred mechanickými poškodeniami, teplom, trvalou vlhkosťou.

- Nečistoty vzniknuté pri používaní sa môžu odstrániť neutrálnym čistiacim prostriedkom, a následne nábytok sa musí pretrieť handrou navlhčenou v čistej vode. Stopy po ceruzke, pere, voskovkách atď. je účelne odstrániť použitím krémového čistiaceho prostriedku, ktorý povrch nepoškriabe.

Je zakázané čistiť povrchy prostriedkami obsahujúcimi riedidlá!

NÁVOD NA POUŽÍVANIE

- Fixačné skrutky je účelné každý rok "dotiahnuť".

- Pri účelovom používaní nábytok je trvácnym výrobkom.

- Pri kúpe sa uistite, že obal je nepoškodený, máte priložený balíček s montážnym a spojovacím materiálom a máte vyplnený záručný list.

- Skriňou môžete hýbať iba tak, že ju nadvihnete, posúvaním nábytku sa môžu poškodiť jeho súčiastky.

- Pri preprave buďte opatrný, pretože na poškodenia vzniknuté pri preprave sa záruke nevzťahuje.

Ďakujeme, že ste si zakúpili náš výrobok a želáme, aby bol užitočným nábytkom pre Vaše dieťa!

UPUTE ZA UZDRŽAVANJE

Prilikom montáže potrebno je pridržavati se priloženih uputa.

-Proizvod je potrebno zaštititi od mehaničkih oštećenja, topline, trajne vlage.

-Priljavštinu koja je nastala prilikom uporabe proizvoda očistimo blagim sredstvom za čišćenje a namještaj obrišemo čistom, mokrom krpom.

-Tragove olovke, kemijske olovke i voštanih bojica očistimo kremastim sredstvom za čišćenje.

Površine je zabranjeno čistiti sredstvima koja sadrže topila.

UPUTE ZA UPORABU

-Vijke je potrebno pričvrstiti jednom godišnje.

-Namještaj je pri predviđenoj uporabi trajan proizvod.

-Prilikom kupnje provjerite je li paket neoštećen i je li jamstveni list popunjen.

-Ormare možete pomicati samo u stojećem položaju, klizanje ormara može dovesti do oštećenja njegovih dijelova.

-Obratite pažnju na oprezan prijevoz jer jamstvo na proizvod ne pokriva oštećenja nastala prilikom transporta.

Hvala što ste izabrali naš proizvod i nadamo se da će postati koristan namještaj za vaše dijete.

NAVODILA ZA VZDRŽEVANJE

Pri montaži upoštevajte priložena navodila.

-Izdelek je treba varovati pred mehanskimi poškodbami, vročino, trajno vlago.

-Umazanijo nastalo pri uporabi izdelka očistite z nevtralnimi detergentom, ter pohištvu pobrišite s čisto, mokro krpo. Sledi svinčnika, kemičnega svinčnika in voščenke odstranite s kremnim sredstvom za čiščenje.

Površine je prepovedano čistiti s sredstvi, ki vsebujejo topila.

NAVODILA ZA UPORABO

-Vijake je potrebno letno enkrat zategniti.

-Pohištvo je ob predvideni uporabi trajan izdelek.

-Ob nakupu prosimo preverite, da paket ni poškodovan, ter da je garancijski list izpolnjen.

-Omare lahko premikate le stoje, drsenje omare lahko privede do poškodbe njenih delov.

-Bodite pozorni na skrben prevoz, kajti poškodbe nastale pri prevozu niso kompetentne za uveljavitev garancije.

Hvala, da ste izbrali naš izdelek, in želimo, da bi postal koristno pohištvo za vašega otroka.

Instructiuni de montaj si intretinere

Montarea partilor componente se va realiza conform schitei de montaj atasate.

Produsul trebuie protejat impotriva caldurii, umiditatii si actiunilor mecanice.

Produsul se poate curata de praf si murdarie usoara folosind o carpa usor inmuata in apa si detergent in concentratie mica. Urmele de creion, cerneala, creta, etc., se vor curata folosind o carpa moale umeda.

Pentru curatarea produsului este interzisă folosirea oricaror substante cu proprietati acide sau dizolvante!

INSTRUCTIUNI DE FOLOSIRE

Periodic (o data pe an) est recomandata verificarea si strangerea din nou a suruburilor folosite la montajul produsului.

In conditii de utilizare/intretinere corespunzatoare, produsul va avea o durata de folosinta indelungata.

La achizitia produsului va rugam sa verificati integritatea ambalajului si prezenta certificatului de garantie.

Produsul sau partile lui componente se vor transporta cu atentie, prin ridicare si asezare, evitand complet manipularea prin tragere sau impingere pe suprafetele de podea.

Pagubele produse datorita transportului si/sau montarii/manipularii necorespunzatoare nu sunt acoperite in baza certificatului de garantie.

Va multumim ca ati achizitionat produse FAKTUM !

ΔΑΧΑΕΛΟ ΧΡΟΧΟ

- Ç öđíanēđēuāçöç öđü İliāñöçēÜöđü đñāāēāöđđđēİlBöāē öýēöüđā ēİ öā İdeöđiāđöüēİliā āēāāñÜēēāöā ēāē đāçāβİñ ÷ñTöİñ..

- Öđ đñđüüi đñYđē İā đñđöāöđYİöāē āđü ēç÷āīēçT āēÜāç, öç çİñēüöçöā, ēāçñđ÷ñüīēā öāñāöBā.- Đē ēİçYāİñ ēđđñđYİ İā āöāēñİçđYİ ēİ Yİā đöāYöİñđ āđđññöđāİöēēü, ööç öđİY÷İēā ēāçāñBööl ēİ Yİā öāñü đāİB öā Yđēđēā. ĒđēYāē, ööđēü, çñāāēüi, çöē. ç÷İç āđü āñāööđöİēYñ ēāçāñBçđİöāē ēİ öçİ ÷ñTöç ēç ēİēāİöēēçİ.

ĀđāāđñİYİöāē ç ÷ñTöç āēāēöđçİ āēā öđİ ēāçāñēöēü öüi öēēççİ!

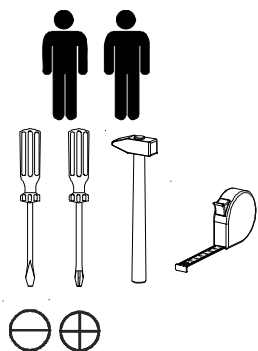
ΔΑΧΑΔΟ

- ĐāñāēāēđYēİ āēāāÜööl đñđöİöēçēÜ ēāē çñāöTööl āöđYñ öēñ đāçāβİñ āēā ēİēēđİöēçT ÷ñTöç. - ĐāñāēāēđYēİ ööBāāİöİ İāİÜ öēñ āBāİñ ēİöÜ āđü Yİā Yöđñ.

- Öđ đñđüüi İBİāē ēāēāBöİñā āİçİöēēü ēİ öçİ đñçT ÷ñTöç. - ĐāñāēāēđYēİ İēYāİöİ İÜİ ç öđöçİöāöBā İBİāē Üçēēöç, İÜİ öđÜñ÷İē öđ İöüöİñēçü đñđöāöİöēēü ēāē ç İāāYçöç. - Đñđöđ÷T! Ç İāāYçöç āİ ēāēYđöİē āēÜāİñ đđö đñđēçTççēāİ ēāöÜ öçİ ēİöāöđñÜ.

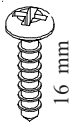


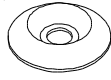
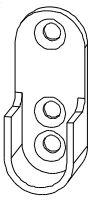
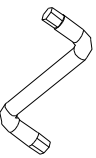
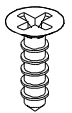



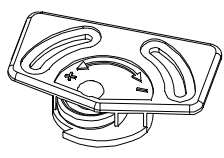
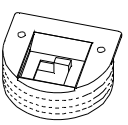

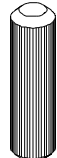

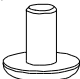
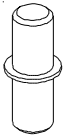
ÖÖİÄÖLÉÖ ĐNDE

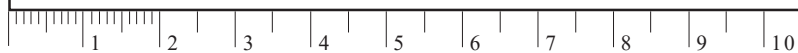
Öđ đñđüüi ēāöāöçİöÜöççēİ öýēöüđā ēİ öçİ đāçāBā ĒSC 8354:1987 Öāñ İö÷āñēööđYēİ āēā öçİ āāđñÜ öüi đñđüüiöüi ēāñ, ēāē çYēđöēİ İā āBİē Yİā ÷ñTöēēđ Yđēđēđ āēā öđ đāēāB öāñ!

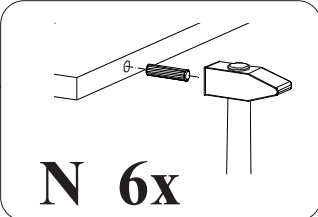
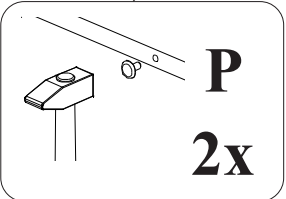
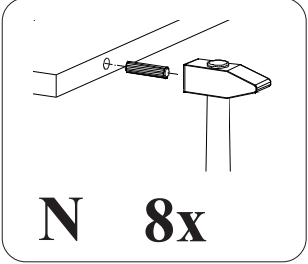
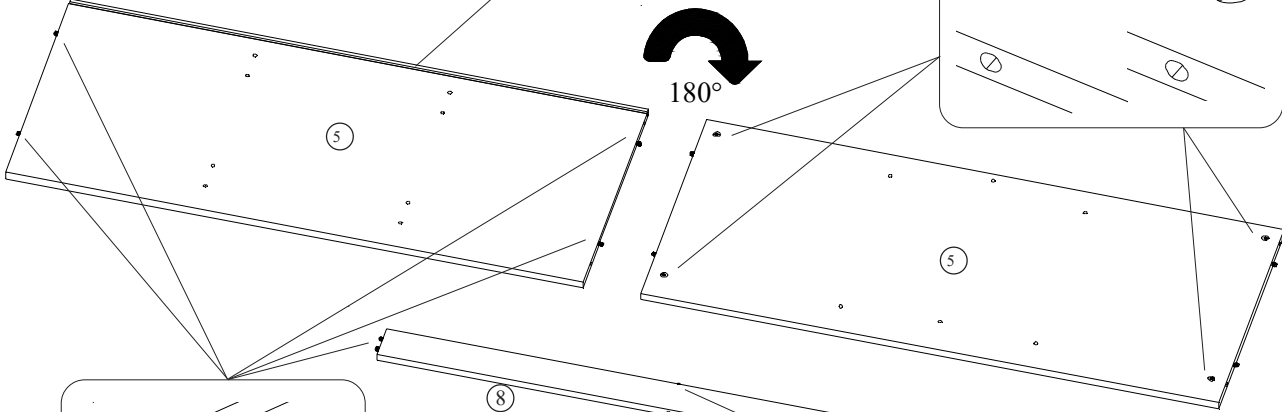
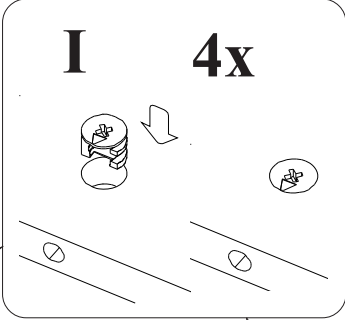
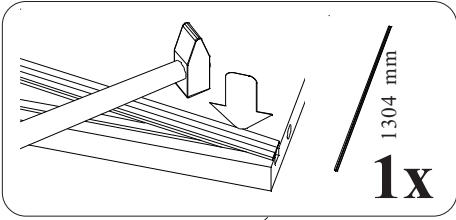
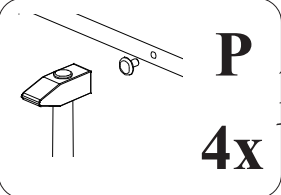
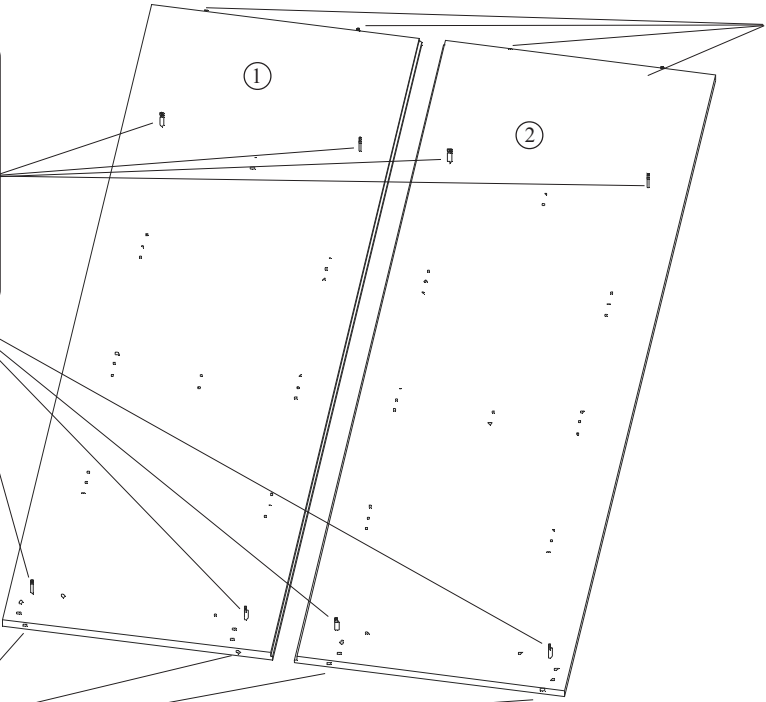
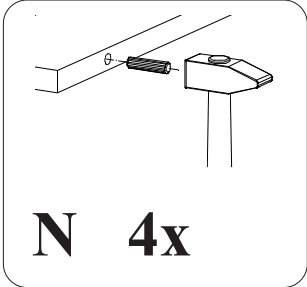
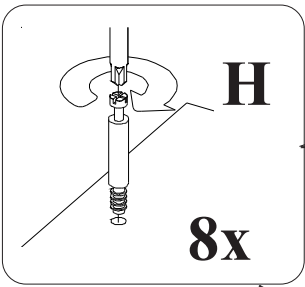


6754 Újszentiván, Szigeti u. 15.
E-mail: faktum@faktumbutor.hu

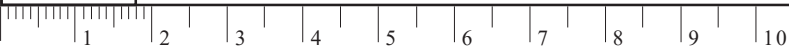


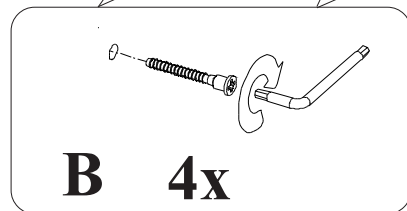
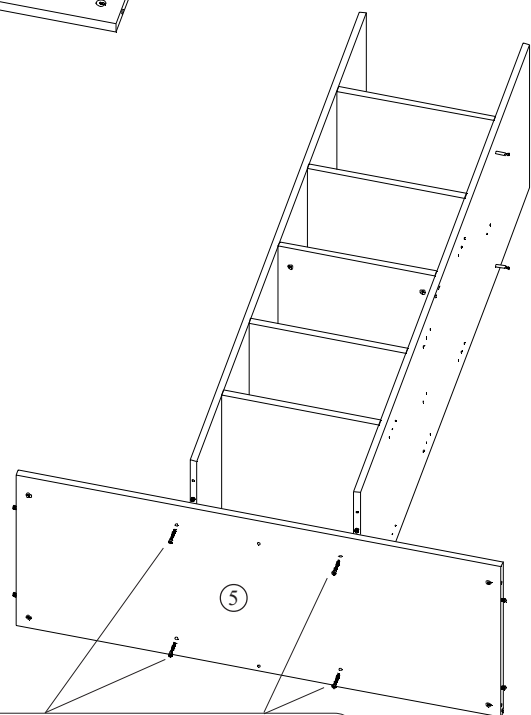
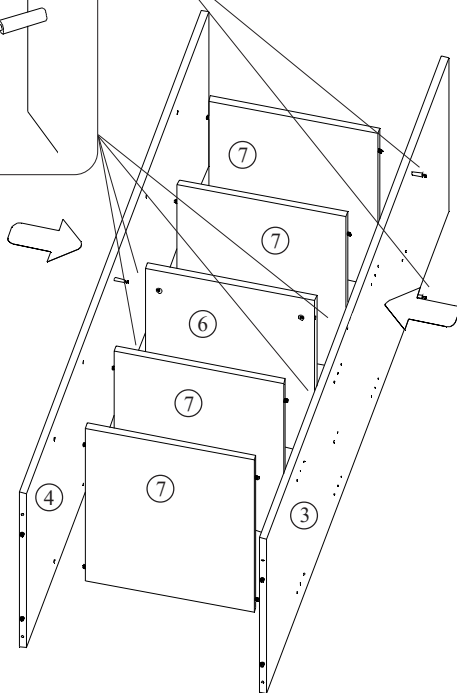
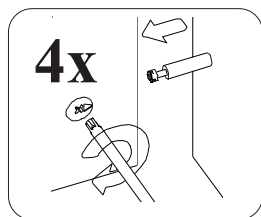
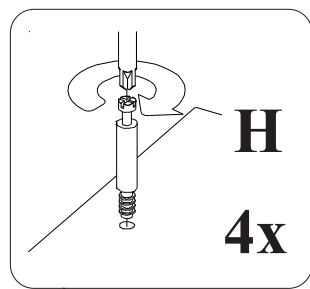
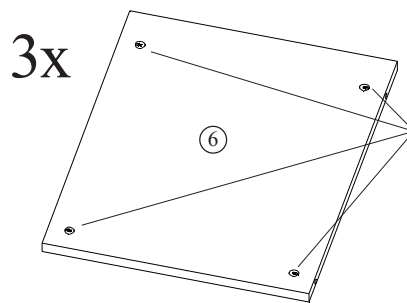
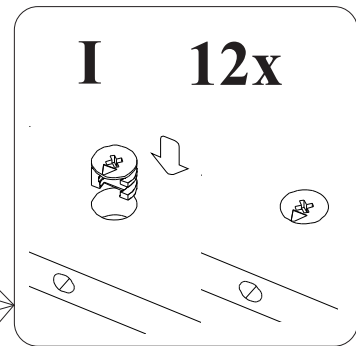
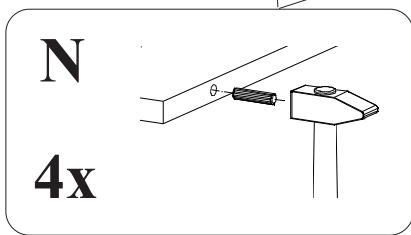
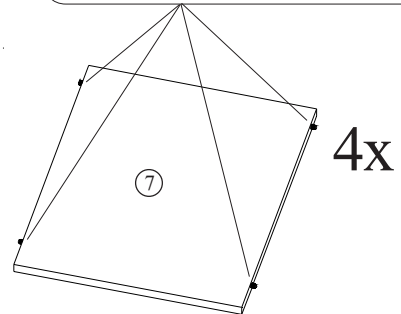
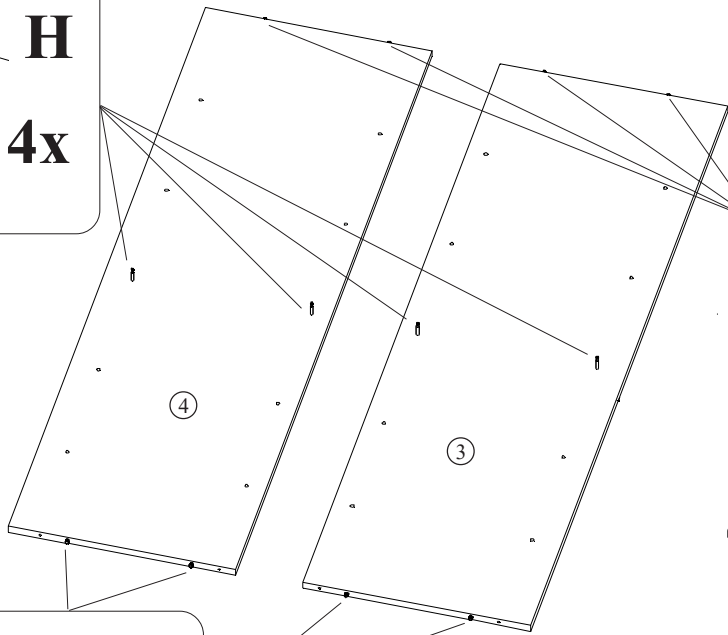
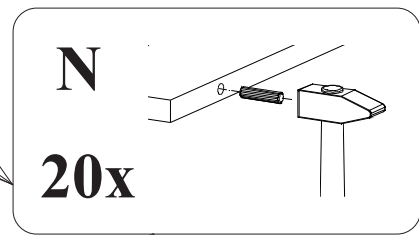
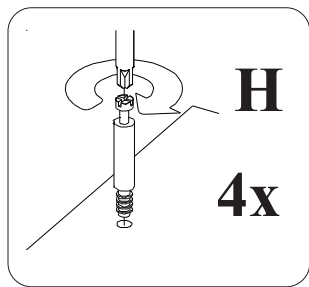
 16 mm 8x	 12x	 120x	 32x	 4x	 1x	 16 mm 8x	 16x	 16x	 8x	 4x
A	B	C	D	E	F	G	H	I	J	K
 4x	 r7 mm 9x	 42x	 8x	 6x	 12x					
L	M	N	O	P	R					

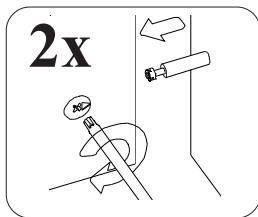
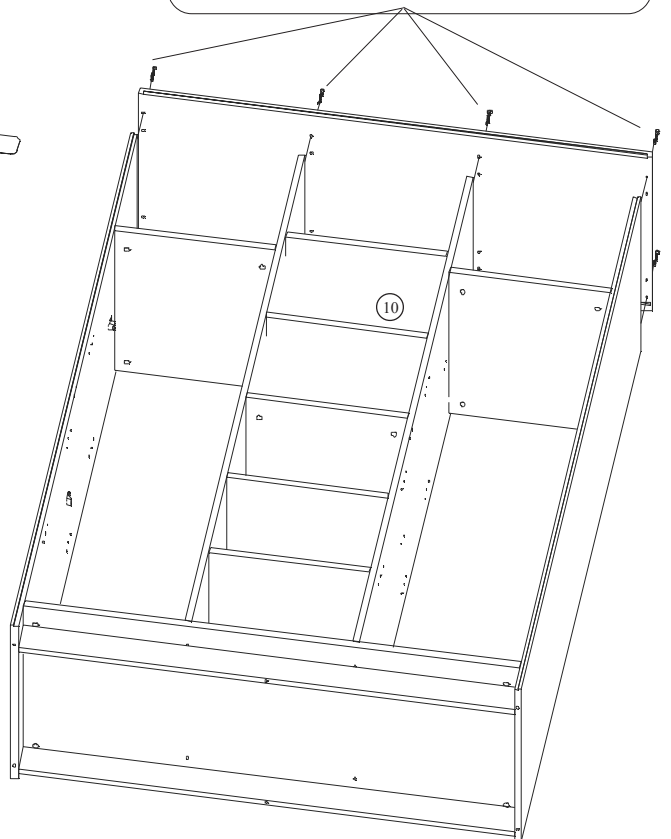
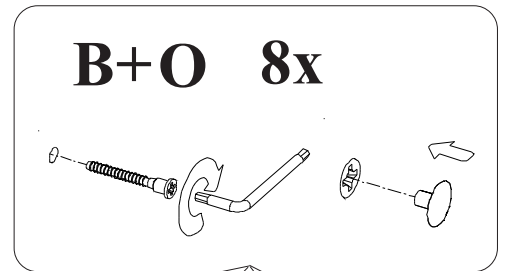
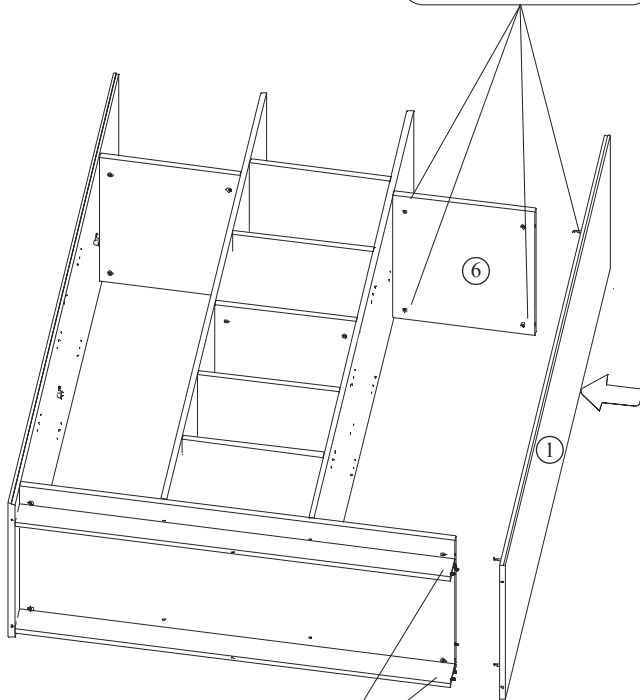
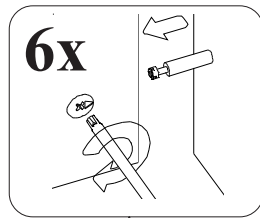
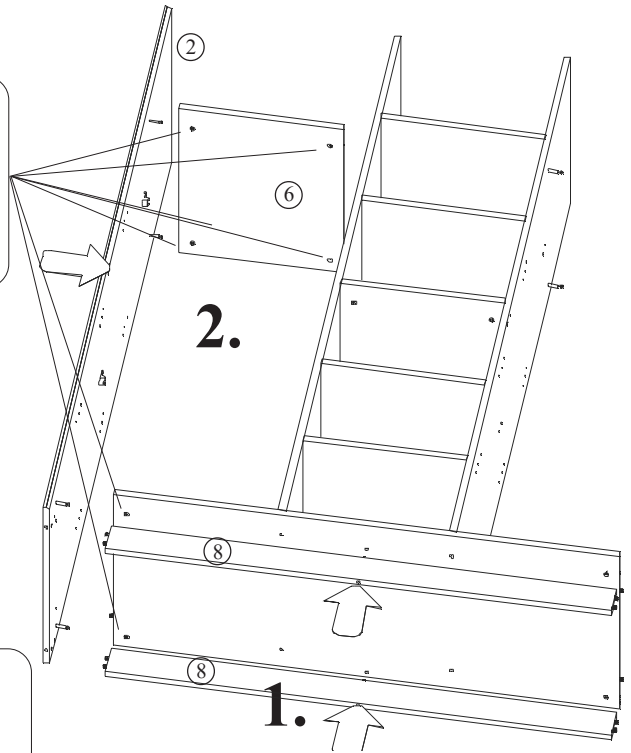
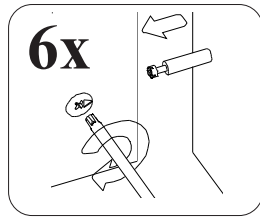




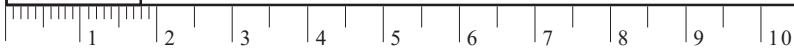
1.



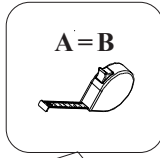
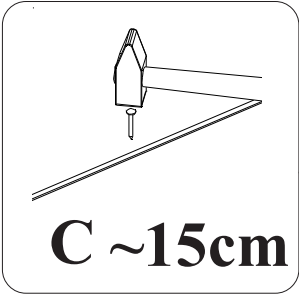




3.

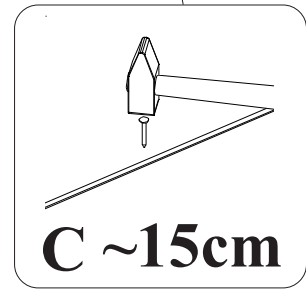
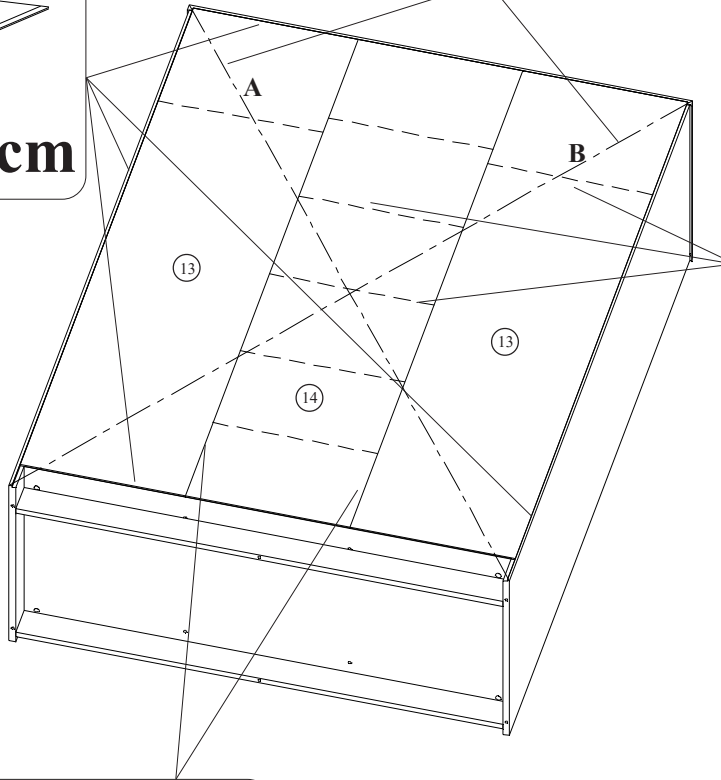
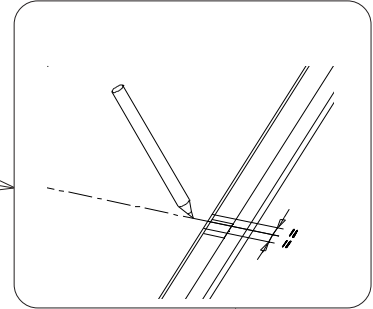


3.



2.

1.

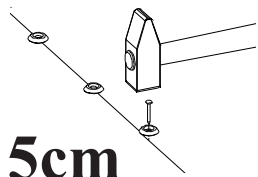


5.

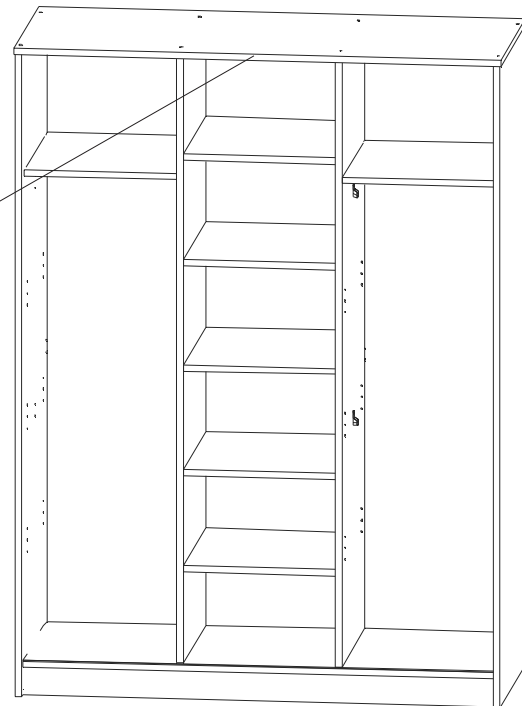
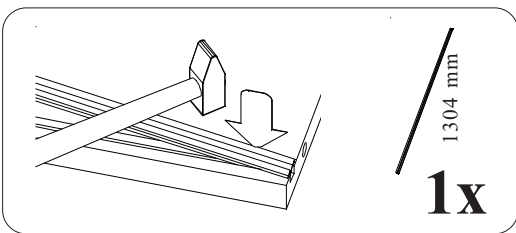
C

+

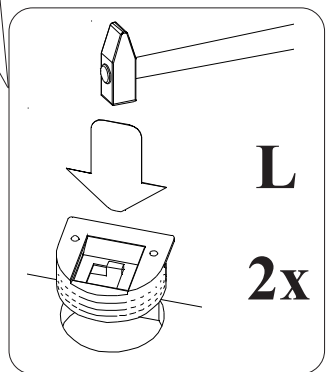
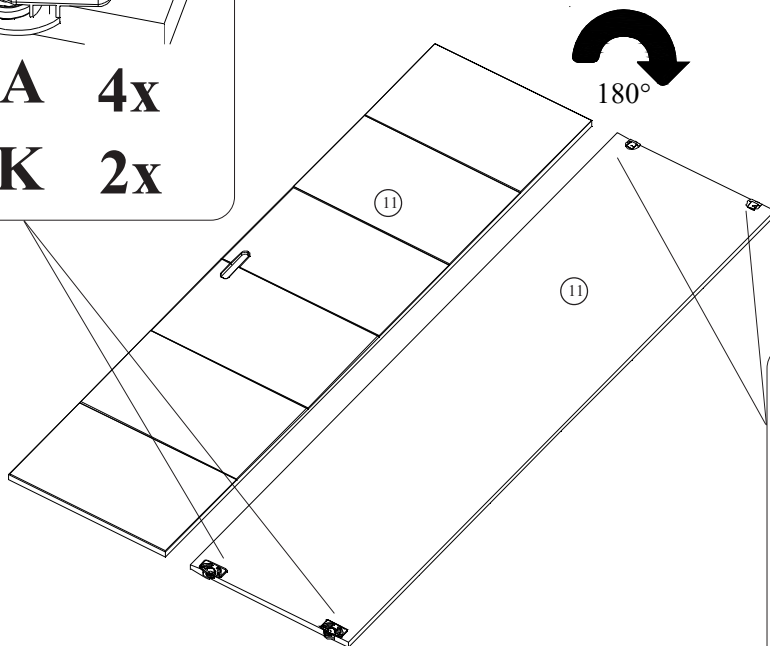
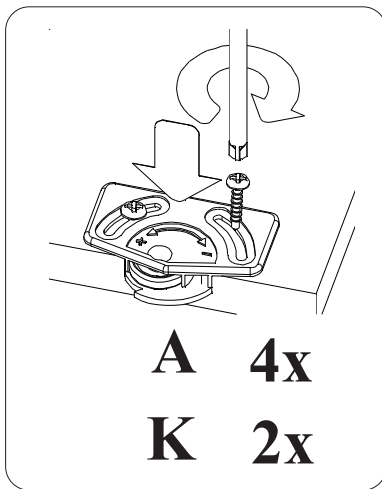
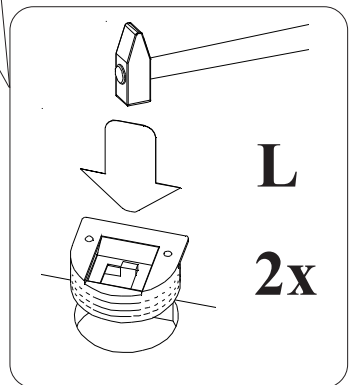
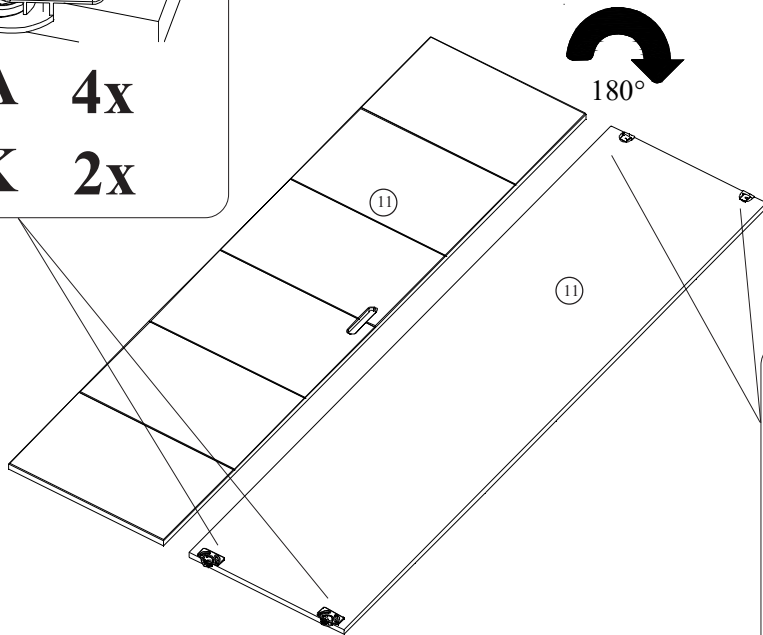
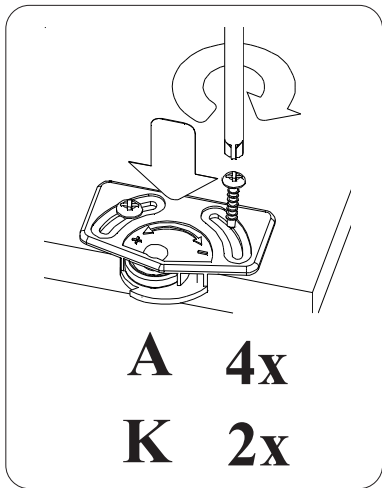
D ~15cm



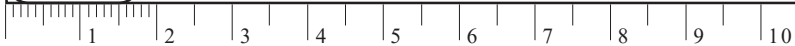
4.

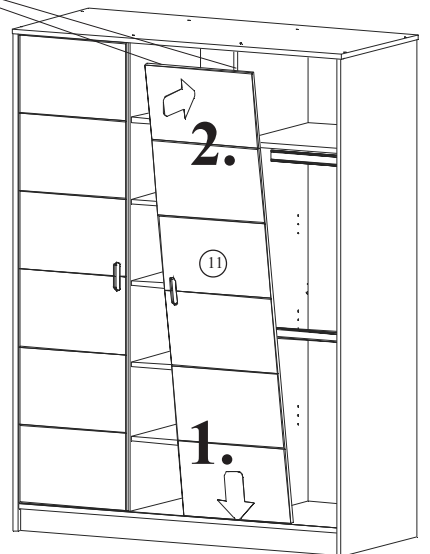
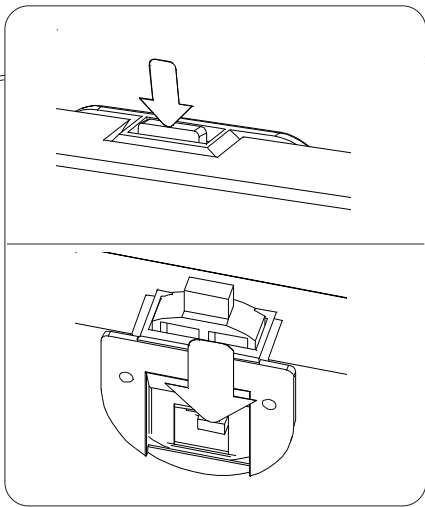
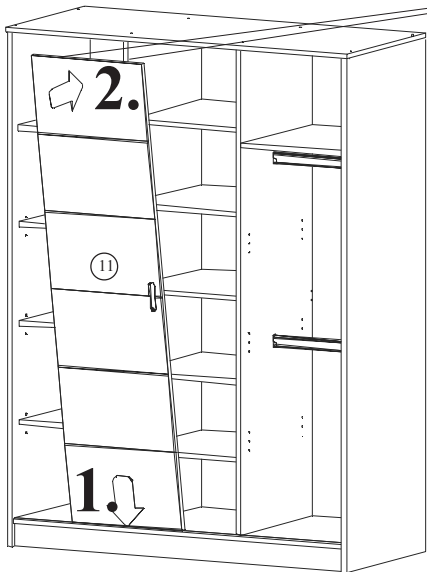
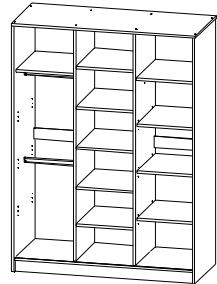
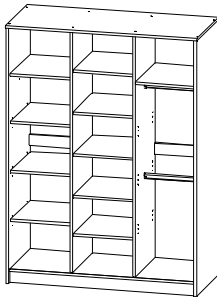
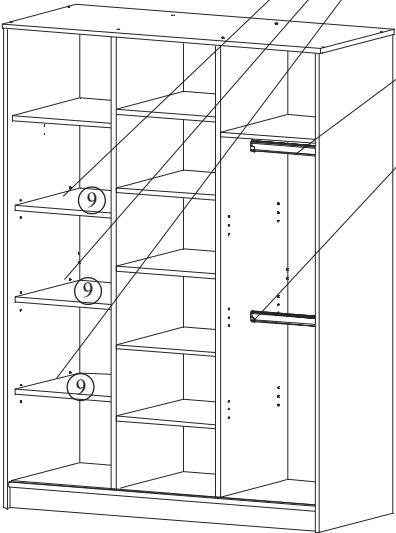
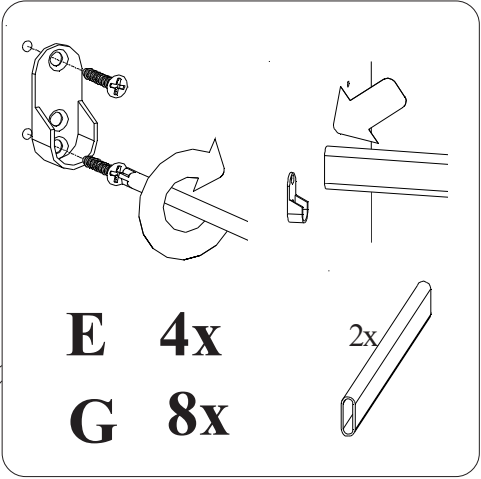
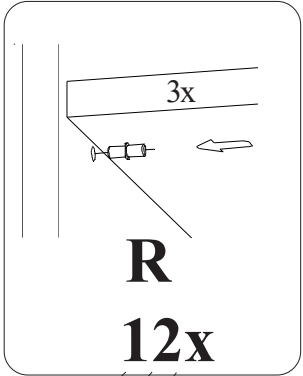


4.

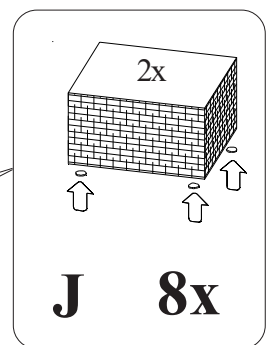
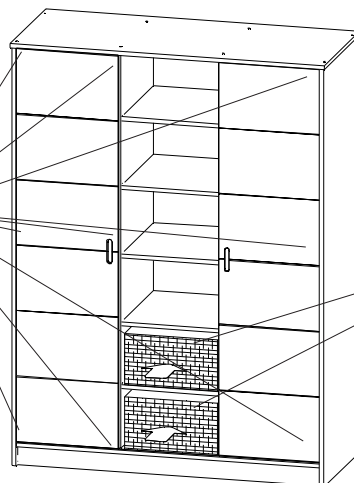
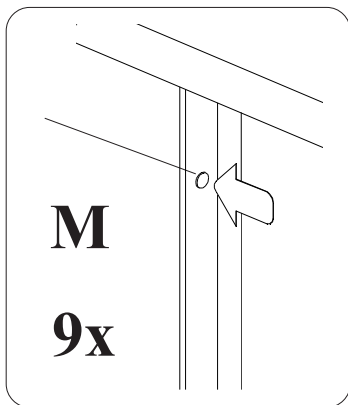
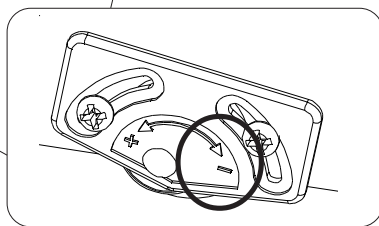
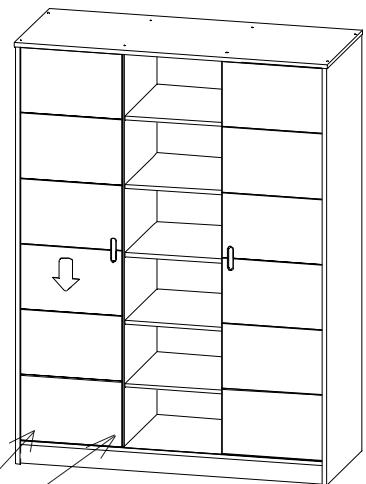
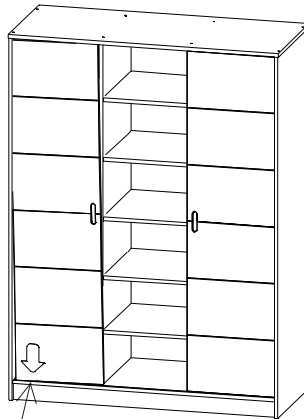
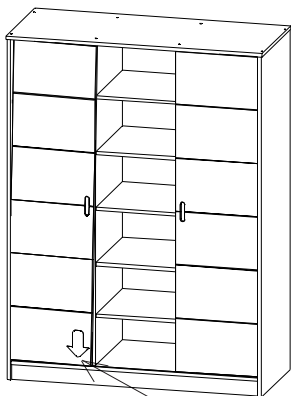
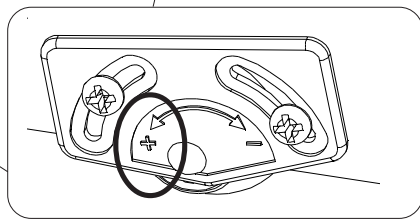
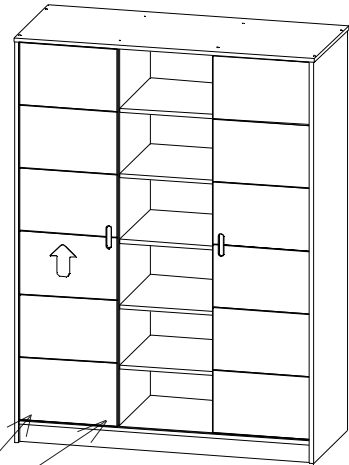
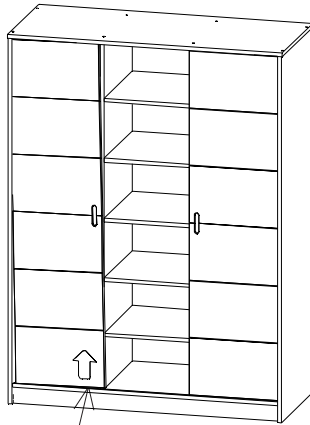
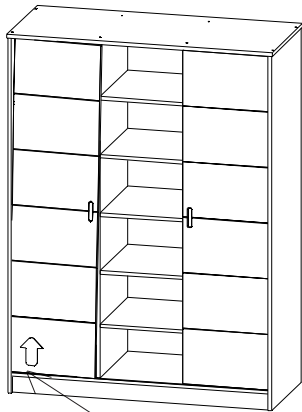


5.





6.



7.

